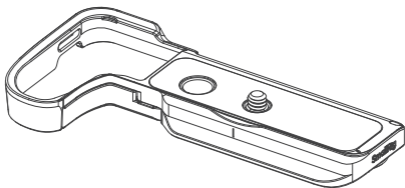


SmallRig



Bottom Mount Plate for Nikon Z50 II

尼康 Z50 II 底部安装板

Operating Instruction / 操作指引

- Thank you for purchasing SmallRig's product.
感谢您购买 SmallRig 产品。
- Please read this Operation Guide carefully.
使用本产品之前，请仔细阅读操作指引。
- Please follow the safety warnings.
请注意所有警告提示并遵循使用操作指引的所有指令。

In the Box / 包装清单

Baseplate 底部安装板	× 1	Guarantee Card 保修卡	× 1
Operating Instruction 操作指引	× 1	Screen Protector 钢化膜	× 1

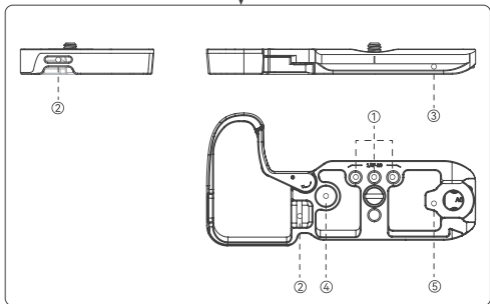
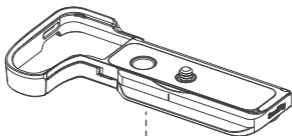
Specifications / 产品参数

Product Dimensions 产品尺寸	5.0 × 2.5 × 0.5in 127.8 × 63.4 × 12mm
Product Weight 产品重量	2.2 ± 0.2oz 62.0 ± 5.0g
Material(s) 主要材质	Aluminum Alloy 铝合金
Compatibility 兼容性	Nikon Z50 II 尼康 Z50 II

Specifications subject to change without prior notice. Please refer to the physical product for the most up-to-date information.

技术参数如有改动，以实物为准，恕不另行通知。

Product Details / 产品介绍



① 1/4"-20 Threaded Hole
1/4"-20 螺纹孔

② Strap Slot
肩带/腕带接口

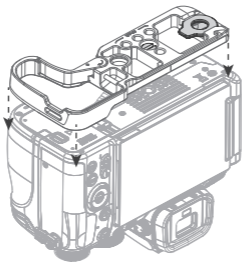
③ Arca-Swiss Quick Release Plate
阿卡规格快装板

④ QD Socket
QD 接口

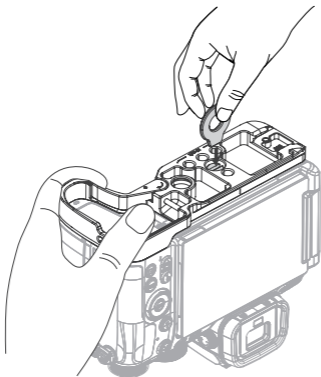
⑤ Flat Head Wrench
一字扳手

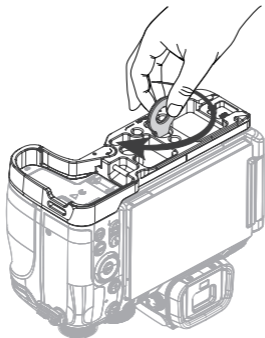
Installation Instructions / 安装步骤

1



2





Manufacturer: Shenzhen Leqi Innovation Co., Ltd.

Add: Rooms 103, 501 and 601, Building 5, Fenghe Industrial Park, Nos. 1301-50 Guangguang Road, Longhua District, Shenzhen, Guangdong, China.

制造商：深圳市乐其创新股份有限公司

地址：中国广东省深圳市龙华区观澜街道新澜社区观光路 1301-50 号丰和工业园厂房 5 栋 103、501、601

Consignor: Shenzhen LC Co., Ltd.

Add: Rooms 602, Building 5, Fenghe Industrial Park, No. 1301-50 Guangguang Road, Xinlan Community, Guanlan Street, Longhua District, Shenzhen, Guangdong, China.

委托商：深圳市乐长科技有限公司

地址：中国广东省深圳市龙华区观澜街道新澜社区观光路 1301-50 号丰和工业园厂房 5 栋 602

执行标准：GB/T 26572-2011

RoHS **CE**



FR
**LE TRI
+ FACILE**



Boîte 15 Papier 5



Séparez les éléments avant de trier

中国制造

Made in China

LQ-P1406-18

SmallRig

—FREE YOUR DREAM—