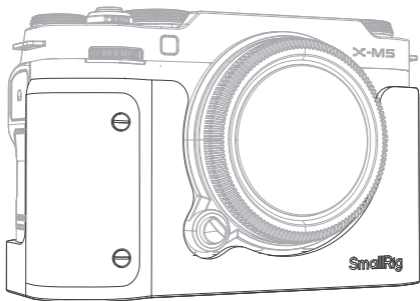


SmallRig

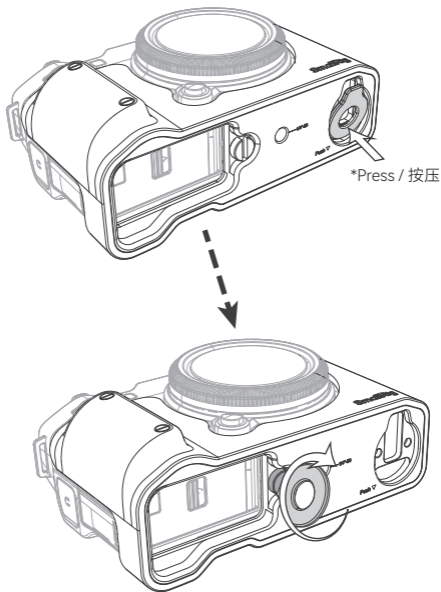


Camera Leather Half Case Kit for FUJIFILM X-M5 富士X-M5 半包相机皮套套件

(4879 / 4880)

Operating Instruction / 操作指引

Leather Case Installation / 皮套安装步骤



- Thank you for purchasing SmallRig's product.
感谢您购买 SmallRig 产品。
- Please read this Operating Instruction carefully.
使用本产品之前，请仔细阅读操作指引。
- Please follow the safety warnings.
请注意所有警告提示并遵循使用操作指引的所有指令。

Specifications / 产品参数

Product Dimensions 产品尺寸	4.6 × 2.2 × 1.9in 117.0 × 55.9 × 47.9mm		
Product Weight 产品重量	3.0 ± 0.2oz 86.1 ± 5.0g		
Material(s) 主要材质	Genuine Leather,Nylon 真皮,尼龙		
In the Box 包装清单	Leather Half Case 半包皮套	× 1	Guarantee Card 保修卡 × 1
	Wrist Strap 腕带	× 1	Operating Instruction 操作指引 × 1

* Compatibility / 兼容性: FUJIFILM X-M5 / 富士X-M5

* 技术参数如有改动，以实物为准，恕不另行通知。

Specifications subject to change without prior notice. Please refer to the physical product for the most up-to-date information.

Wrist Strap Installation / 腕带安装步骤



Manufacturer: Shenzhen Leqi Innovation Co., Ltd.

Add: Rooms 103, 501 and 601, Building 5, Fenghe Industrial Park, Nos. 1301-50 Guangguang Road, Longhua District, Shenzhen, Guangdong, China.

制造商：深圳市乐其创新股份有限公司

地址：中国广东省深圳市龙华区观澜街道新澜社区观光路 1301-50 号丰和工业园
厂房 5 栋 103、501、601

Consignor: Shenzhen LC Co., Ltd.

Add: Rooms 602, Building 5, Fenghe Industrial Park, No. 1301-50 Guangguang Road, Xinlan Community, Guanlan Street, Longhua District, Shenzhen, Guangdong, China.

委托商：深圳市乐长科技有限公司

地址：中国广东省深圳市龙华区观澜街道新澜社区观光路 1301-50 号丰和工业园
厂房 5 栋 602

执行标准：GB/T 26572-2011

LQ-P1397-18

RoHS **CE**



FR

**LE TRI
+ FACILE**



Boite 1



Cale 1



Papier 5



Sachet 3



BAC DE TRI

合格证
已检验

中国制造

Made in China

Séparez les éléments avant de trier