

SmallRig



Super Clamp Support Kit 大力夹支撑件

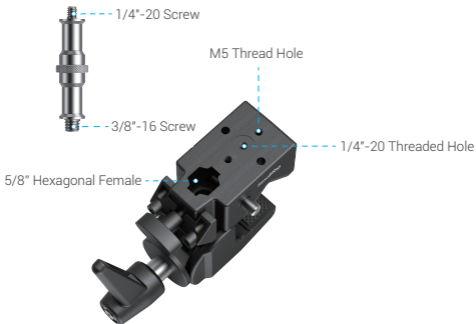
Operating Instruction / 操作指引

- Thank you for purchasing SmallRig's product.
感谢您购买 SmallRig 产品。
- Please read this Operating Instruction carefully.
使用本产品之前，请仔细阅读操作指引。
- Please follow the safety warnings.
请注意所有警告提示并遵循使用操作指引的所有指令。

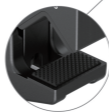
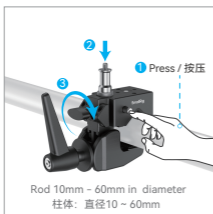
In the Box / 包装清单

Super Clamp	× 1	Guarantee Card	× 1
大力夹		保修卡	
1/4"-20 & 3/8"-16 Top Screw	× 1		
1/4"-20 & 3/8"-16 顶粒			

Product Introduction / 产品介绍



Super Clamp Installation / 大力夹安装



Silicone Padding
硅胶垫

Notes / 注意事项

1. Please do not subject the product to severe collisions or impacts.
请勿让产品受到剧烈碰撞或冲击。

Specifications / 产品参数

Phone Case Dimensions 产品尺寸	3.9 × 5.7 × 1.7in 100.0 × 146.0 × 44.0mm
Product Weight 产品重量	19.7 ± 0.2oz 560.0 ± 5.0g
Material(s) 主要材质	Aluminum Alloy 铝合金

执行标准: GB/T 26572-2011

Manufacturer: Shenzhen Leqi Innovation Co., Ltd.

Add: Rooms 103, 501 and 601, Building 5, Fenghe Industrial Park, Nos. 1301-50 Guanguang Road, Longhua District, Shenzhen, Guangdong, China.

制造商: 深圳市乐其创新股份有限公司

地址: 中国广东省深圳市龙华区观澜街道新澜社区观光路 1301-50 号丰和工业园厂房 5 栋 103、501、601

Consignor: Shenzhen LC Co., Ltd.

Add: Rooms 602, Building 5, Fenghe Industrial Park, No. 1301-50 Guanguang Road, Xinlan Community, Guanlan Street, Longhua District, Shenzhen, Guangdong, China.

委托商: 深圳市乐长科技有限公司

地址: 中国广东省深圳市龙华区观澜街道新澜社区观光路 1301-50 号丰和工业园厂房 5 栋 602

CE RoHS



Made in China
中国制造

Séparez les éléments avant de trier