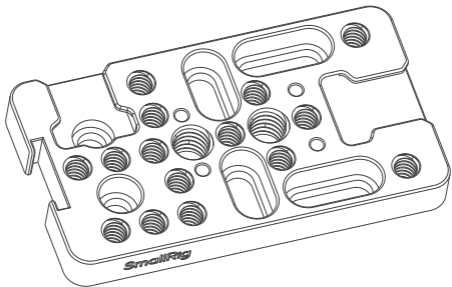


SmallRig



Multifunctional Cheese Mount Plate 多功能板支撑件

Operating Instruction / 操作指引

- Thank you for purchasing SmallRig's product.
感谢您购买 SmallRig 产品。
- Please read this Operating Instruction carefully.
使用本产品之前，请仔细阅读操作指引。
- Please follow the safety warnings.
请注意所有警告提示并遵循使用操作指引的所有指令。

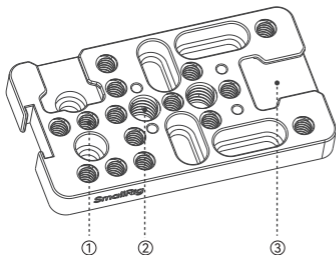
In the Box / 包装清单

Multifunctional Cheese Mount Plate 多功能板	×1	1/4"-20 Screw 1/4"-20螺丝	×2
Allen Wrench 六角扳手	×1	Guarantee Card 保修卡	×1

Specifications / 产品参数

Product Dimensions 产品尺寸	3.5 × 2.0 × 0.4in 90 × 50 × 10mm
Product Weight 产品重量	2.3 ± 0.2oz 65 ± 5g
Material (s) 主要材质	Aluminum Alloy 铝合金

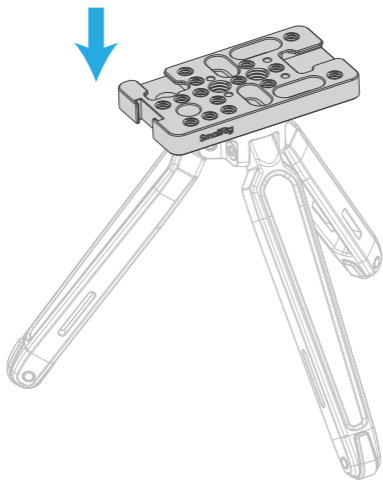
Product Details / 产品介绍



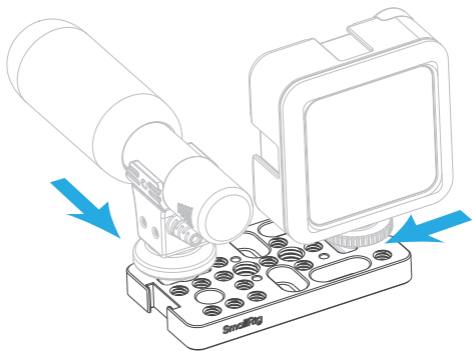
- ① 1/4"-20 Threaded Hole
1/4"-20螺纹孔
- ② ARRI Locating Hole
阿莱定位孔
- ③ Cold Shoe Mount
冷靴座

Installation Instruction / 安装步骤

1



2



3



Manufacturer: Shenzhen Leqi Innovation Co., Ltd.

Add: Rooms 103, 501 and 601, Building 5, Fenghe Industrial Park, Nos. 1301-50 Guanguang Road, Longhua District, Shenzhen, Guangdong, China.

制造商: 深圳市乐其创新股份有限公司

地址: 中国广东省深圳市龙华区观澜街道新澜社区观光路 1301-50 号丰和工业园
厂房 5 栋 103、501、601

Consignor: Shenzhen LC Co., Ltd.

Add: Rooms 602, Building 5, Fenghe Industrial Park, No. 1301-50 Guanguang Road, Xinlan Community, Guanlan Street, Longhua District, Shenzhen, Guangdong, China.

委托商: 深圳市乐长科技有限公司

地址: 中国广东省深圳市龙华区观澜街道新澜社区观光路 1301-50 号丰和工业园
厂房 5 栋 602

执行标准: GB/T 26572-2011

RoHS



中国制造
Made in China

Séparez les éléments avant de trier